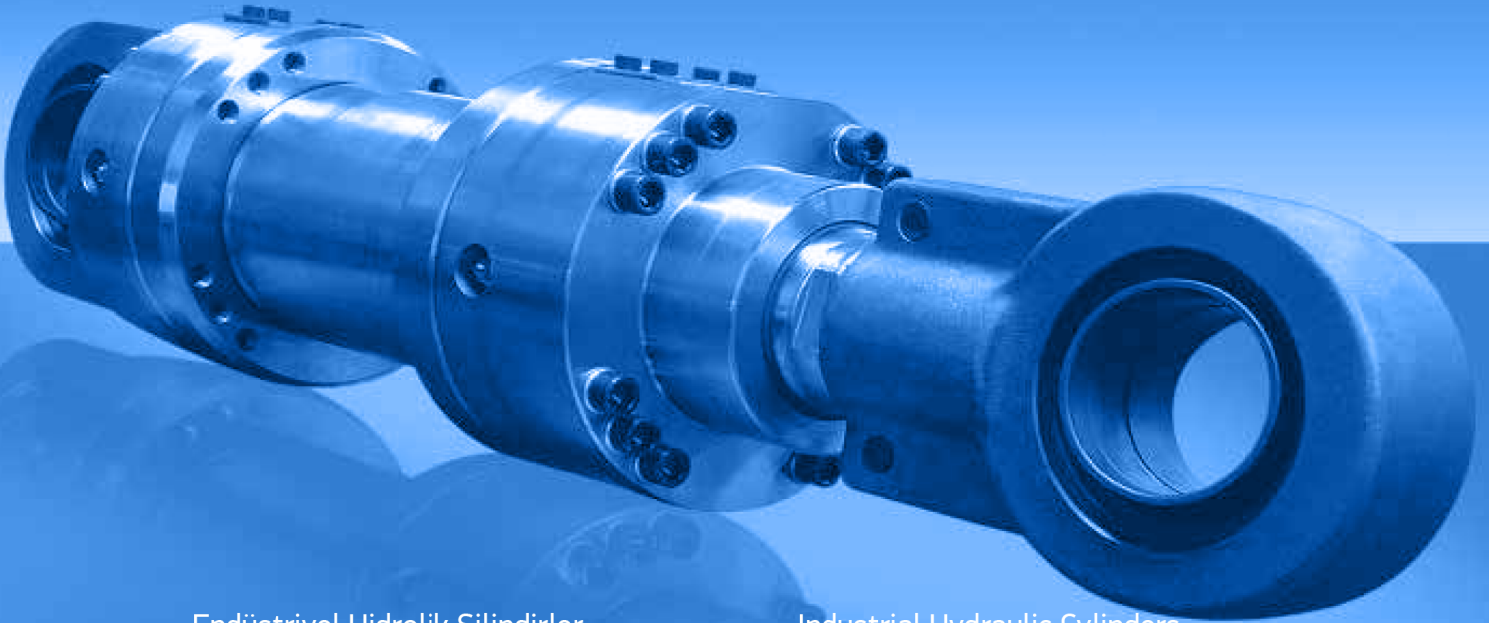


FAST HİDROLİK

SİLİNDİR MAKİNA İMAL SAN.TİC.LTD.ŞTİ.



- Endüstriyel Hidrolik Silindirler
- Hidrolik Güç Ünitesi
- Hidrolik Hortumlar Ve Rekor Bağlantıları
- Sızdırmazlık Ekipmanları
- Vidalı Kapak
- Piston Başlığı
- Hidrolik Ekipmanları
- Beton Pompaları Ve Araç Üstü Ekipmanları
- Industrial Hydraulic Cylinders
- Hydraulic Power Unit
- Hydraulic Hoses And High Connections
- Sealing Equipments
- Piston Head
- Screw Cap
- Hydraulic Equipments
- Concrete Pumps And Vehicle Equipment

GÜÇ ÜNİTELERİ / POWER UNITS

Endüstriyel sistemler için her türlü hidrolik güç ünitesini tasarlıyor ve üretiyoruz. Güç üniteleri üretiminde çözüm ortağınız olabiliriz. Anahtar teslim şeklinde güç ünitelerinizi üretiyoruz.

We design and manufacture all kinds of hydraulic power units for industrial systems. We can be your solution partner in manufacturing power units. We produce power units on turnkey basis.

HAKKIMIZDA

Fast Hidrolik 25 yıllık tecrübeye sahiptir. Bu girişim 25 yıllık sektör deneyimini daha verimli bir şekilde kullanabilmesi için başladığı bir yolculuktur. Piyasa deneyimini artık kendi ekibi ve atölyesi ile devam ettirmektedir. Fast Hidrolik sektöründeki yeni projeler ve yeni tasarımlara yön vermek için vardır.

Fast Hidrolik, kısa zamanda birçok iş bitirmiştir. Bu sayede yeni projelere başlamak için özgüvenini kazanmıştır. Hidrolik silindir, güç ünitesi, piston başlığı ve vidalı kapak gibi ürünleri kendi atölyesinde, kendi ustaları ile hassas bir işçilikle üretim yapmaktadır. Fast Hidrolik, sızdırmazlık ekipmanları ve boru mili gibi ürünlerin proje dahilinde satışlarını yapmaktadır.

Fast Hidrolik ,ticareti ve üretimi ile ülke ekonomisine güç katmaktadır. Bu sebeple ticareti kolaylaştırmıştır. Sektöre yeni bir pencereden bakıp, alışılmışın dışında bir hizmet bekliyorsanız, kapımız açıktır. Bekleriz...

ABOUT US

Fast Hydraulic has 25 years of experience. This initiative is a journey that it started in order to use it 25 years of sector experience more efficiently. Market experience is now continuing with it's own team and workshop. Fast Hydraulics is guide new projects and new designs in the sector.

FastHydraulics has done a lot of work in a short time. He has got the confidence to start new projects on this track. Hydraulic cylinder, power unit, piston head and screw cover products in it's own workshop, with its own masters and precision workmanship is produced. FastHydraulics, manufactures products such as sealing equipment and pipe shafts and sales are made within the project.

Fast Hydraulics, trading and manufacturing add power to the country's economy. For this reason, it facilitated the trade. If you want look at the sector from a new window and expect an unusual service. We are waiting...



ARAÇ ÜSTÜ EKİPMANLAR / VEHICLE EQUIPMENTS

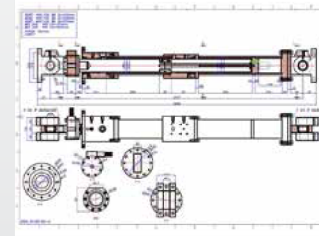
Bazı araç üstü ekipmanları da üretmekteyiz.
We also produce hydraulic systems used in some vehicles.



HİDROLİKLER / HYDRAULICS

Her türlü ve her çapta hidrolik silindir üretiyoruz.
Projelendirme ve tasarım bizim tarafımızdan yapılabilir ve isterseniz tasarımlarınızı özelleştirebiliriz.

We produce hydraulic cylinders of all kinds and diameters.
Projecting and designing can be done by us, and if you want, we can customize your designs.



ENDÜSTRİYEL HİDROLİK SİLİNDİRLER INDUSTRIAL HYDRAULIC CYLINDER

İsteğe bağlı olarak özel tasarım hidrolik silindireler de yapmaktayız.

We also make special design hydraulic cylinders on request.



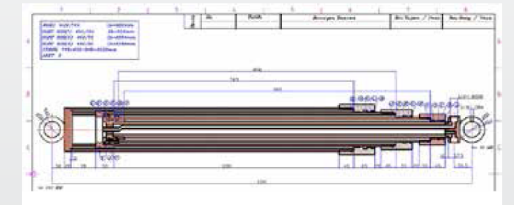
Özel Tasarım Silindir / Custom Design Cylinder



Baraj Silindiri / Dam Cylinder



Teleskopik Önden Flaşlı Silindir / Telescopic Front Flange Cylinder



Teleskopik Teknik Çizim / Telescopic Technical Drawing

ENDÜSTRİYEL HİDROLİK SİLİNDİRLER INDUSTRIAL HYDRAULIC CYLINDER



Teleskopik Önden Flanşlı Silindir / Telescopic Front Flange Cylinder



Teleskopik Önden Flanşlı Silindir / Telescopic Front Flange Cylinder



Teleskopik Önden Flanşlı Silindir / Telescopic Front Flange Cylinder



Teleskopik Önden Flanşlı Silindir / Telescopic Front Flange Cylinder



Teleskopik Önden Flanşlı Silindir / Telescopic Front Flange Cylinder



Teleskopik Önden Flanşlı Silindir / Telescopic Front Flange Cylinder

ENDÜSTRİYEL HİDROLİK SİLİNDİRLER INDUSTRIAL HYDRAULIC CYLINDER



Mafsallı Kafalı Rulmanlı Flanş
Roller Flanged With Joint



Mafsallı Kafalı Rulmanlı Flanş
Roller Flanged With Joint



Kapalı Cetvelli Sistem
Closed Ruler System Cylinder



Açık Cetvelli Sistem
Opened Ruler System Cylinder



Önden Flanşlı OF Serisi
Front Flanged OF Series



KB Serisi
KB Series



TF Serisi
TF Series

ENDÜSTRİYEL HİDROLİK SİLİNDİRLER INDUSTRIAL HYDRAULIC CYLINDER



TK Serisi
TK Series



Kuşak Bağlantılı
Belt Connected



Arkadan Rulman Bağlantılı
Back Bearing Connected



AY Serisi
AY Series



Arkadan Burç Bağlantılı
Rear Bushing Connected Cylinder

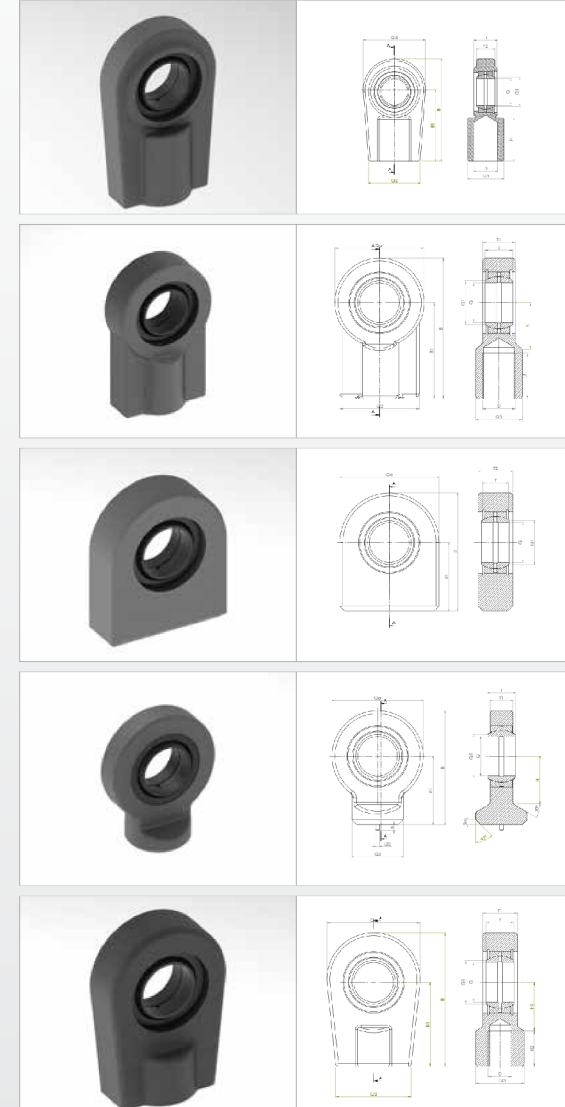


Lift Genel Montajlı
Articulation General Assembled

LİFTLER / JOINT HEADS

Bizde özel mafsals kafalar da bulunmaktadır. Eğer hassas bir işçilik isterseniz bizi arayabilir ve bilgi alabilirsiniz.

We have got special joint heads. If you want made of precision workmanship you can call us and take the information.



SIZDIRMAZLIK EKİPMANLARI / SEALING EQUIPMENTS

Makine elemanlarının ömrünü etkileyen sızdırmazlık ekipmanlarımız var. Çeşitli kalitede ve çapta keçelerimiz bulunmaktadır.

We have sealing equipment that affects the life of machine elements. We have felts of various qualities and diameters



ÇİFT TESİRLİ TELESKOPİKLER / DOUBLE ACTING TELESCOPICS



Teleskopik
Önden Flaşlı
Açık



Teleskopik
Önden Flaşlı
Kesit



Teleskopik
Önden Flaşlı



Teleskopik

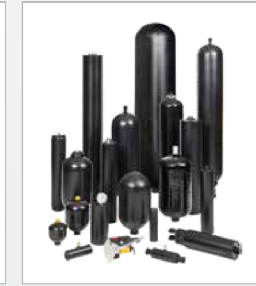
HİDROLİK EKİPMANLAR / HYDRAULIC EQUIPMENTS



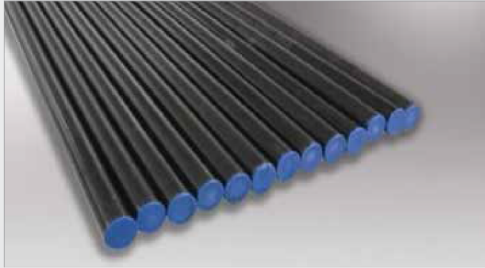
VİDALI KAPAK-PİSTON BAŞLIĞI
SCREW COVER - PISTON HEAD



HİDROLİK HORTUMLAR VE REKOR BAĞLANTILARI
HYDRAULIC HOSES AND RECORD LINKS



KROMLU MİL -HONLANMIŞ BORU
CHROMIUM - PLATED SHAFT - MACHINED PIPE



POMPALAR / PUMPS





İvedik OSB Mah. 1417.Cad. No:43
Yenimahalle/ANKARA
Tel : +90.312 394 67 64
Faks : +90.312 394 67 70
E-posta : info@fasthidrolik.com